

BEITRAG ZUR ERBLICHKEIT DER HIRNGESCHWÜLSTE¹
(VORLÄUFIGE MITTEILUNG)

von
Gerhard Koch

Unterzieht man die zahlreichen in den letzten Jahren erschienenen Monographien über die Geschwülste des Zentralnervensystems und selbst die Handbücher der Erbbiologie einer kritischen Durchsicht nach der Frage der Erbllichkeit, so wird man mit Ausnahme der Retinogliome und der neurocutanen Syndrome oder Phakomatosen (van der Hoeve), zu denen u. a. die Neurofibromatose, die tuberöse Sklerose, die v. Hippel-Lindausche und Sturge-Webersche Krankheit gerechnet werden, nur wenige oder überhaupt keine Angaben darüber finden. Das gleiche gilt von den Gefässgeschwülsten des Gehirns im engeren Sinne: den cavernösen und racemösen Angiomen und den arteriovenösen Aneurysmen. Diese Tatsachen müssen um so mehr überraschen, als die Geschwulstforschung heute zu den aktuellsten Problemen der medizinischen und genetischen Forschung gehört. Sie finden jedoch ihre Erklärung in den besonderen Schwierigkeiten, die der genetischen Forschung auf dem Gebiet der Hirngeschwülste, vor allem aber der Untersuchung von Zwillingen entgegenstehen. Worin bestehen nun diese Schwierigkeiten?

1. Da die Dauer der Gefährdungsperiode für das Manifestwerden einer Tumoranlage praktisch mit der Lebenserwartung zusammenfällt, scheidet erfahrungsgemäss viele Zwillinge vorher durch interkurrente Krankheiten aus. Das wiederum kann ausserdem im Einzelfall zur Folge haben, dass eine exakte Eiigkeitsdiagnose sehr schwierig oder zum Teil garnicht mehr möglich ist.

2. Die grosse Verschiedenheit des durchschnittlichen Erkrankungsalters lässt bei einer Verlagerung in die höheren Lebensabschnitte wie beispielsweise bei den Meningeomen, deren Erkrankungsgipfel nach der Statistik von Zülch zwischen dem 40. und 52. Lebensjahr liegt, dabei die theoretische Möglichkeit zu, dass schon beide Zwillingspartner vor der Erkrankung verstorben sein können (Abb. 1).

3. Ein weiterer Materialverlust tritt fernerhin dadurch ein, dass der Krankheitsverlauf bei Hirngeschwülsten sehr schnell und durchaus uncharakteristisch sein kann. Das gilt vor allem für ventrikelnahen Tumoren, die durch einen Durchbruch in die Hirnkammern einen sofortigen Tod zur Folge haben können und dann häufig nicht erkannt werden.

¹ Herrn Professor Dr. FERDINAND ADALBERT KEHRER zum 70. Geburtstag gewidmet.

Die Zwillingsforschung benötigt daher schon primär zur Aufstellung einer repräsentativen Zwillingsserie ein um ein Vielfaches grösseres Ausgangsmaterial, das bei der relativen Seltenheit der Hirngeschwülste an sich schon sehr schwer zu beschaffen ist. So beträgt meine eigene unausgelesene Serie von 350 weiblichen Hirntumorträgern 2,8%

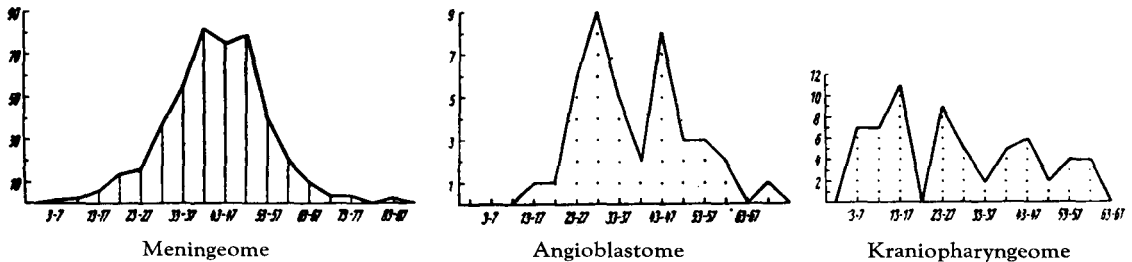


Abb. 1 (n. ZÜLCH).

eines Gesamtkrankengutes von 12.650 neurologischen und psychischen Erkrankungsfällen, die in den Jahren 1928-1950 in der Universitäts-Nervenlinik Münster/Westfalen zur Aufnahme kamen. Sie liegt zwar über einer Vergleichszahl von Gruber, der in Göttingen unter 6.000 Sektionen nur 79 intracranielle Tumoren (= 1,3%) fand, bleibt aber um fast 2% hinter den 4,6% Hirntumorträgern zurück, die unter 12.000 Aufnahmen im Wenzel-Hancke-Krankenhaus in Breslau (Prof. Otfried Foerster) festgestellt wurden.

Wie hoch nun der durch die verschiedenen, soeben aufgezeigten Faktoren mögliche Materialverlust ist, geht in sehr anschaulicher Weise aus einer vorläufigen Mitteilung von Thums (1939) über « Die Brauchbarkeit der Zwillingsmethode für die Erblichkeitsforschung bei Gehirntumoren » hervor. Unter einem unausgelesenen Material von 10.000 Tumoren des Zentralnervensystems aus dem ganzen Reichsgebiet entstammten unter Einschluss der neurocutanen Syndrome 83 Tumorkranke einer Zwillingsgeburt. Von den 83 Probanden waren nur noch 21 und von den 83 Partner noch 38 am Leben. Vorläufig verwertbar blieben nach einem weiteren Materialverlust 27: 9 eineiige und 18 zweieiige Zwillingspaare.

Eine weitere und vielleicht die entscheidendste Schwierigkeit besteht weiterhin für die genetische Forschung in der von den Neuropathologen Bielschowsky, Hallervorden u. a. aufgezeigten Tatsache, dass nicht jede blastomatöse Ganglien — oder Gliazelle entarten und zur Tumorbildung führen muss, d. h. also, dass selbst eine vorhandene Tumoranlage bis zum Lebensende latent bleiben kann. Das gilt selbst für diffuse Gliomatosenblastomatosen, die sich flächenhaft über einen Hirnlappen, eine Hemisphäre oder sogar über das ganze Gehirn erstrecken können, ohne dass es hier an einer Stelle zu einer umschriebenen Geschwulstbildung zu kommen braucht. Die Frage einer etwaigen Diskordanz bei erscheinungsbildlich gesunden Zwillingen kann also niemals allein aus dem klinisch-neurologischen Befund gestellt werden. Sie ist letzthin nur durch eine Längsschnittbetrachtung, die das Sektionsprotokoll einschliessen muss, definitiv zu beantworten. Zu entscheidenden erbbiologischen Schlüssen sind wir also nur dann berechtigt,

wenn ein pathologisch-anatomisch sorgfältig untersuchtes Ausgangsmaterial vorliegt, das sich wegen des gehäuften Vorkommens von Dysplasien und Missbildungen an anderen Organen auf den gesamten Körper erstrecken muss. Das gilt nicht nur für die Zwillings- sondern in vermehrtem Masse auch für die Familien und- Sippenforschung.

Die vorliegenden Betrachtungen über die Erbllichkeit der Hirngeschwülste stützen sich auf die mir aus der Literatur bekannten und zugänglich gewesenen Zwillings- und Familienbeobachtungen, auf persönliche Mitteilungen einzelner Autoren sowie auf die eigenen in Münster mit unseren Mitarbeitern B. Kuhnen und R. Meyer in den Jahren

Tab. 1 - Zwillingsbeobachtungen über Hirngeschwülste.
(Literaturübersicht)

Autor und Jahr	Geschlecht und Alter bei Operation (Sektion)	Geschwulstart, Lokalisation
A. Erbgleiche Zwillinge.		
1. Leavitt (1928).	I ♂ 6 ½ J. II ♂ 8 ½ J.	Medulloblastome des Kleinhirns.
2. Joughin (1928).	I ♀ 32 J. II ♀ 32 J.	Gliome der Grosshirnhemisphäre.
3. Cushing (1930).	I ♀ II ♀	Medulloblastome.
4. Mc. Farland-Meade (1932).	I ♀ II ♂	Gliomatosen.
5. Kranz (1934).	I ♂ 50 J. II ♂	Tumor des linken Gyrus angularis.
6. Versluys (1934). (Fall 4).	I ♂ 28 J. II ♂	I Gliosarkom hinter dem li. Sulcus centralis. (A) Schleimhautpolypen.
7. Versluys (1934). (Fall 5).	I ♀ 43 J. II ♀ 50 J.	II Neurasthenie, Neuritis. Lebt 35 J. alt.
8. Geyer-Pedersen (1938).	I ♂ 12 J. II ♂	I Hirntumor (Trauma?). Myoma uteri.
9. Geyer-Pedersen (1938) u. Hoppe (1952).	I ♂ 40 J. II ♂ 54 J.	II 50 j. alt, gesund. Ganglienzelltumor.
10. Geyer-Pedersen (1938).	B. Erbungleiche Zwillinge.	Medulloblastom der hinteren Schädelgrube.
	I ♂ 4 J. II ♂	
C. Eiigkeit unbestimmt.		
11. Habs (1939)	I ● II ○	I Meningeom.
12. Pittrich (1941).	I ♂ 59 J. II ♂	I Glioblastoma multiforme. II bei der Geburt verstorben.

1952 begonnenen und erst zum Teil abgeschlossenen Untersuchungen. Ausgangsmaterial ist das gesamte von 1928 bis heute in der Universitäts-Nervenlinik Münster angefallene Krankengut mit Geschwülsten des Zentralnervensystems. Ausgeschlossen wurden die metastatischen Hirngeschwülste, bei denen die Primärtumoren (Carcinome und Sarkome) in anderen Körperorganen wie Lungen, Prostata, Mamma u. a. lokalisiert waren, ferner die bereits erwähnten neurocutanen Syndrome sowie die Gefäßgeschwülste des Gehirns.

In Tabelle I sind 12 früher veröffentlichte Zwillingspaare in der zeitlichen Reihenfolge der Publikation zusammengefasst und zwar handelt es sich 9 x um erbgleiche und 1 x um erbungleiche Zwillinge. In den Fällen Habs und Pittrich ist die Eiigkeit nicht bekannt. Unter den 9 erbgleichen Zwillingspaaren wurde 5 mal konkordantes Auftreten einer Hirngeschwulst festgestellt und zwar 2 mal Gliomatosen (Gliome) von Joughin (1928) und von Mc. Farland Meade (1932), 2 mal Medulloblastome von Leavitt (1928) und Cushing (1930). Das Zwillingsspaar 8 (Geyer-Pedersen-Hoppe) ist in zweierlei Hinsicht von besonderer Bedeutung. Der Partner II erkrankte 14 Jahre nach seinem Zwillingssbruder. Das ursprünglich von Geyer-Pedersen (1938) als diskordant beschriebene Zwillingsspaar wurde 1952 (Hoppe) durch die Erkrankung des Bruders damit hinsichtlich des Auftretens einer Hirngeschwulst, nicht aber hinsichtlich der Art und Lokalisation des Tumors, konkordant. Es wäre falsch, aus dem Konkordanz-Diskor-

Tab. II - Zwillingsoberbeobachtungen über Hirngeschwülste (I).
B. Kuhnen - Münster/Westfalen. 1952

Nr.	Geschlecht und Alter bei Operation (Sektion)	Geschwulstart, Lokalisation
A. Erbgleiche Zwillinge.		
1	I ♂ 15 J. II ♂	I Meningeom (re Temporo-Parietallappen) (A). II Gesund (17 J.).
2	I ♀ 15 J. II ♀	I Tiefsitzender Hirntumor li. (K). II Gesund (30 J.).
3	I ♀ 17 J. II ♀	I Tumor am Boden des 3. Ventrikels (K). II Gesund (24 J.).
B. Erbungleiche Zwillinge.		
4	I ♂ 13 J. II ♂	I Tiefsitzender Hirntumor li. (K). II Gesund (26 J.).
5	I ♀ 15 J. II ♀	I Acusticusneurinom li. (A). II Gesund (25 J.).
6	I ♂ 41 J. II ♀	I Gefäßreiches Meningeom (li Fronto-Parietallappen)(A). II Gesund (42 J.).
7	I ♀ 23 J. II ♂	I Gliom des linkes Kleinhirns (A). II Vermisst.

(A) = Anatomische Diagnose. (K) = Klinische Diagnose.

danzverhältnis bei den erbgleichen und erbungleichen Zwillingspaaren dieser Zusammenstellung Rückschlüsse auf die Bedeutung der Erbanlage für Hirngeschwülste zu ziehen. Wie anders die Verhältnisse innerhalb einer unausgelesenen Zwillingsserie liegen, zeigen die Tabellen II und III von Kuhnen und mir. Kuhnen fand bei 7 Zwillingspaaren (3 erbgleichen und 4 erbungleichen) in keinem Falle Konkordanz (Tab. II).

Tab. III - Zwillinguntersuchungen über Hirngeschwülste (II). Vorläufige Mitteilung.
Universitäts-Nervenklinik Münster/Westfalen

Nr.	Geschlecht und Alter bei Operation (Sektion)	Geschwulstart, Lokalisation
A. Erbungleiche Zwillinge.		
1	I ♀ 34 J. II ♂ 3 Wo.	I Glioblastoma multiforme (li Temporallappen nach basomedian weiterwachsend) (A). II Krämpfe.
2	I ♀ 28 J. II ♂	I Tumor re Grosshirnhemisphäre (K). II Gesund (39 J.).
3	I ♀ 46 J. II ♂ 48 J.	I Astrocytom, re Fronto-Temporallappen (A). Jacksonepilepsie. II Lebt in den USA, gesund.
B. Eiigkeit noch unbestimmt.		
4	I ♀ 30 J. II ♀ 9 Mo.	I Acusticusneurinom li (A). II Todesursache unbekannt.
5	I ♀ 46 J. II ♀	I Acusticusneurinom re (A). II Im 1. Lebensjahr verstorben.
6	I ♂ 55 J. II ♂ 65 J.	I Glioblastom re Temporallappen (K). II Apoplexie. (K).
7	I ♂ 12 J. II ♂	I Astrocytom li Fronto-Parietallappen (A). Lebt (27 J.). II Vermisst.
8	I ♂ 17 J. II ♂ 48 J.	I Hirntumor (K). II Blutkrankheit, Herzschwäche.
9	I ♂ 9 J. II ♂ 25 J.	I Inoperabler Tumor im Bereich des 3. Ventrikels (K). II Lebt, gesund.
10	I ♂ 32 J. II ♂ 35 J.	I Plexuspapillom des 4. Ventrikels (A). II Lebt, gesund.
11	I ♂ 6 J. II ♂ 5 J.	I Tumor der linken Hemisphäre (K). II Idiote, Microcephalie (K).
12	I ♂ 51 J. II ○	I Malignes Glioblastom, re Fronto-Parietallappen (A). II ?
13	I ♀ 59 J. II ○	I Gliom, re Fronto-Temporallappen (A). II ?

(A) = Anatomische Diagnose. (K) = Klinische Diagnose.

Tab. IV - Zwillingsbeobachtungen über Hypophysengeschwülste (Akromegalie).
Allgemeine Uebersicht

Autor und Jahr	Geschlecht und Alter	Gschwulstart
A. Erbgleiche Zwillinge.		
1. Lewis (1934).	I ♂ 12 J. II ♂	Hypophysentumor (I).
2. Störing-Lemser (1940).	I ♀ 25 J. II ♀	Hypophysentumor (I).
B. Eiiigkeit unbestimmt.		
3. Mossé (1911) (zit. n. Bauer).	I ♂ II ♂	Akromegaliforme Konstitution (Tumor?) (I).
C. Gleichgeschlechtliche Mehrlinge (Drillinge).		
4. Thums (1939).	I ♂ II ♂ III ♂	Hypophysentumor (I u. II).

Auch unter den inzwischen im Rahmen unserer jetzigen erbstatistischen Erhebungen festgestellten 13 weiteren Zwillingspaaren (Tab. III) konnte kein konkordantes Auftreten von Hirngeschwülsten bisher mit Sicherheit ermittelt werden. Die Fälle 1, 4 und 5 der Tabelle III scheiden aus der weiteren Untersuchung aus, da hier der Zwillingspartner im frühkindlichen Alter verstarb. Bei den Zwillingspaaren 6-13 muss die Eiiigkeitsdiagnose noch ermittelt werden. Ob bei dem Zwillingspartner II des 6. Zwillingspaares (Todesursache Apoplexie) möglicherweise eine Hirngeschwulst (apoplektiformes Gliom?) vorgelegen hat, kann wegen der Unterlassung einer Sektion nicht mehr festgestellt werden. Besonderes Interesse verdient auch das Zwillingspaar 11, bei dem ein Partner im 6. Lebensjahr an einem Tumor der linken Hemisphäre starb, während bei dem anderen, der im 5. Lebensjahr ad exitum kam, eine Idiotie und Microcephalie vorlagen. Leider fand in keinem Falle eine Sektion statt.

Tab. IV umfasst die Zwillingsbeobachtungen mit Hypophysengeschwülsten. Sie sind mit Ausnahme der Beobachtung von Thums, der über konkordantes Verhalten von Hypophysentumoren bei 2 Brüdern aus einer gleichgeschlechtlichen Drillingsgemeinschaft mit ungeklärter Eiiigkeit berichtete, diskordant. Bei den Zwillingen von Lewis entwickelte sich das Krankheitsbild bei dem einen Zwilling mit 12 Jahren im Anschluss an ein Schädelhirntrauma, während der andere gesund blieb. Hier wurde die hypophysäre Störung offenbar durch das Trauma ausgelöst. Mossé (zit. n. Bauer) beschrieb einen Zwilling « mit kongenitaler, akromegaliformer Deformation », der 1,88 m mass, während der gesunde Zwillingsbruder ein ganz normales Aussehen darbot.

Die Tabellen V und VI umfassen die mir aus der Literatur bekannten Mitteilungen über familiäres Vorkommen von Hirngeschwülsten bei Geschwistern (V) und in mehreren Generationen (VI), die in zahlreichen Fällen histologisch gesichert werden konnten.

Tab. V - Hirngeschwülste (Familiäres Vorkommen).
(Geschwister)

Autor und Jahr	Verwandtschaftsgrad	Geschwulstart, Lokalisation
1. Besold (1896).	I ♀ 16 J. II ♀ 11 J. 2 Schwestern.	Unreife Gliome (Geschwulstentwicklung von der Gegend des linken Thalamus opticus aus. (A).
2. Böhmig (1918).	I ♀ 38 J. II ♂ 24 J. Bruder-Schwester.	I Oedematöses Gliom re Stirnhirnlappen (A). II Gliom li Fronto-Parietallappen (A).
3. Hoffmann (1919).	I ♂ 48 J. II ♂ 33 J. 2 Brüder.	I Zellreiches unreifes Gliom des li Gyr. hippocampi und Gyr. occip.-tempor. (A). II Zellreiches unreifes Gliom des re. Gyr. hippocampi (A).
4. Bender- Panse- Hallervorden (1932-1936).	I ♂ 60 J. II ♂ 46 J. III ♂ 36 J. 3 Brüder.	Grosses unreifes Gliom in vorderen Balken (A). II Hirntumor (K). III Diffuse Glioblastomatose mit örtlicher Verstärkung im Schläfenlappen. (A).
5. Hallervorden (1936).	I ♂ 47 J. II ♂ 42 J. Bruder-Schwester.	I Diffuse Glioblastomatose (A). II Hirngeschwulst (K).
6. Oehler (1936).	I ♂ 38 J. II ♂ 30 J. 2 Brüder.	I Hypophysentumor (?) (K). II Glioblastoma multiforme li Fronto-Temporalappen (A).
7. Geyer-Pedersen (1938).	I ♂ 43 J. II ♀ 44 J. Bruder-Schwester.	I Glioblastoma multiforme. II (Stirnhirn) (A).
8. Pass (1938).	I ♀ 49 J. II ♀ 46 J. 2 Stiefschwestern.	I Stirnhirngliom (A). II Schläfenhirngliom (A).
9. Halpern (1943).	I ♂ II ♂ 2 Brüder.	I Astroblastome (about the same II age in the left hemisphere).
10. Zülch (1951).	I ♂ 54 J. II ♂ 61 J. 2 Brüder.	I Glioblastome der Parieto- II Occipitalregion
11. Peyser-Beller (1951).	I ♂ 20 Mo. II ♂ 14 J. 2 Brüder.	I Plexuspapillom (A). II Glioblastoma multiforme. Frontalhörner der Seitenventrikel (A).
12. Lima	I ♂ II ♂ 2 Brüder.	I Astrocytom (unveröffentlicht). II

Tab. VI - Hirngeschwülste (Familiäres Vorkommen). Geschwülste in mehreren Generationen.

Autor und Jahr	Verwandschaftsgrad	Geschwulstart, Lokalisation
1. Glaugermann (1936).		Familiäres Gliom (n. Fischer-Wassels).
2. Hallervorden (1936).		I und II Hirngeschwulst (K). III Gliom des Schläfenlappens (A).
3. Koch (1943-1949).		I Gliom li Parieto-Occipitallappen (A). II Glioblastom li Parieto-Temporallappen (A). III Cystisches Glioblastom re Temporallappen (A).
4. Ostertag Unterberg (1948).		I und II Glioblastomatosen (parieto-occipitaler Sitz) (A).
5. Koch (1950).		I Geschwulst der hinteren Schädelgrube (K). II Hirntumor re (K). III Astrocytom li Temporallappen (A).
6. Mackay (1952).		I Tiefsitzendes Gliom der re Hemisphäre. II Gigantocelluläres Astrocytom, li Frontallappen.
7. Koch (1953).		I Glioblastom (re Stirnlappen, vorderer Teil des Parietallappens, Balken) (A). II Tumor in der Tiefe des linken Parietallappens (Stammganglien) (K).
8. Pittrich (1941) (Fraglich)		I Epileptiforme Anfälle mit geistigen Störungen bei ungeklärtem Grundleiden. II Glioblastoma multiforme (entartetes Astrocytom?). Stirnhirnbalkentumor (A).

Sie zeigen, dass es sich hier in der überwiegenden Mehrzahl um Gliomatosen- Glioblastomatosen handelt, die bei eineiigen Zwillingen zweimal konkordant beobachtet wurden. Es erscheint mir auch erwähnenswert, dass in einigen Fällen (Besold, Geyer-Pedersen u. a.)

die Geschwülste bei verschiedenen Sippenmitgliedern — fotografisch getreu — an gleicher Stelle im Gehirn lokalisiert waren. In der Zusammenstellung findet sich ferner das zweimalige Vorkommen von Astrocytomen bei 2 Geschwistern (Halpern, Lima). Familiäres Auftreten von Medulloblastomen, die bei 2 eineiigen Zwillingspaaren ebenfalls konkordant beobachtet wurden, ist mir nicht bekannt. Das könnte seinen Grund darin haben, dass der Erkrankungsgipfel (Abb. 2) bei den Medulloblastomen in das Kindes- und Jugend-

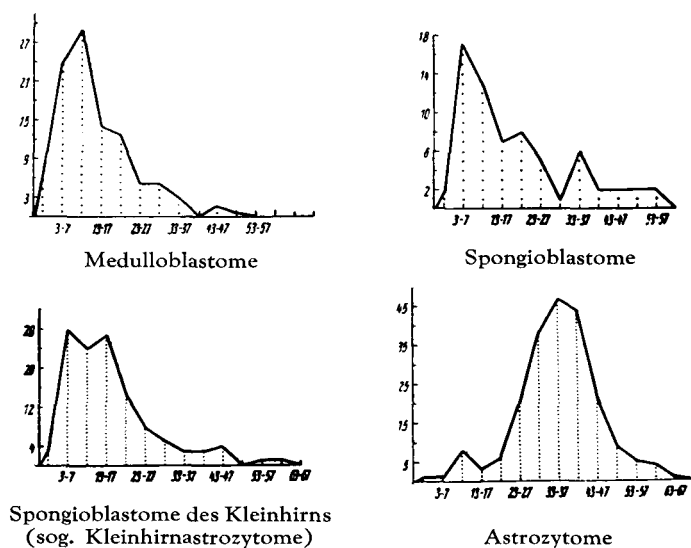


Abb. 2 (n. ZÜLCH)

alter fällt, d. h. also, dass die meisten dieser Kranken bereits vor dem Eintritt in das heiratsfähige Alter ausgeschieden sind. Erwähnenswert sind ferner noch die Beobachtungen von Mackay und Peyser-Beller, bei der Onkel-Neffe bzw. zwei Brüder an histologisch verschiedenartigen Hirntumoren starben.

Ausgangsmaterial für meine eigenen in den vergangenen Monaten in Münster durchgeführten erbstatistischen Erhebungen bei Hirntumorträgern bildet eine auslesefreie Serie von 350 weiblichen Hirntumorträgern (einschliesslich 15 Rückenmarksgeschwülste). Regional gesehen stammten 214 Kranke aus den einzelnen Kreisen der Provinz Westfalen, der Rest überwiegend aus den benachbarten Provinzen (Abb. 3 u. Tab. VII). Abbildung 4 zeigt den Erkrankungsgipfel bei den Frauen zwischen dem 30. und 50. Lebensjahr während er bei den Männern zwischen dem 35-55. Lebensjahr liegt (459 Fälle). Die jüngste Kranke war 4, die älteste 67 Jahre alt. Bei 242 Tumoren konnte die spezielle Diagnose gestellt werden. In 108 Fällen stützt sich die Diagnose « Hirntumor » auf den klinisch-neurologischen, encephalo-arteriographischen und ophthalmologischen Befund. Fragliche oder nicht genügend gesicherte Fälle wurden nicht in die Serie mit aufgenommen. Unter den anatomisch-gesicherten Tumoren stehen zahlenmässig die Gliome an erster Stelle, ihnen folgen die Meningeome. Zu den seltenen Tumoren



Abb. 3 – Zahl der Kranken aus den einzelnen Kreisen der Provinz Westfalen Gesamtzahl: 214 ♀

gehören im vorliegenden Material u. a. die Oligodendrogliome und Pineoblastome. Bei den einseitigen Acousticustumoren fanden sich in den Krankenblättern keine Angaben über ein Befallensein von Haut und Auge im Sinne einer Neurofibromatose. Zahlenmässig treten sie im weiblichen Krankengut stärker hervor als im männlichen, während von der generalisierten Neurofibromatose bekannt ist, dass sie in gleicher Häufigkeit beide Geschlechter betrifft.

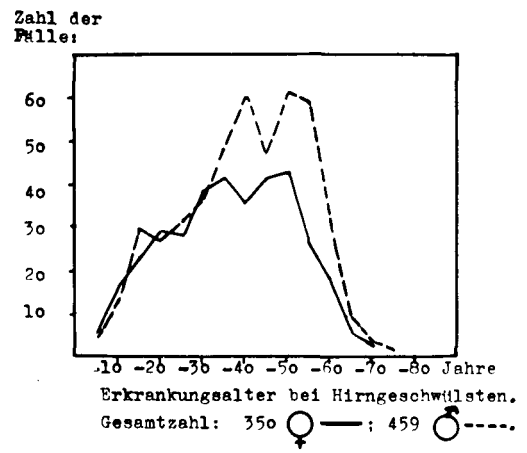


Abb. 4

Tab. 7

Regierungsbezirk Münster:

Kreis Ahaus	11	}	95
Kreis Steinfurt	9		
Kreis Tecklenburg	5		
Kreis Münster	19		
Kreis Coesfeld	6		
Kreis Borken	3		
Kreis Bocholt	1		
Kreis Recklinghausen	16		
Kreis Bottrop	—		
Kreis Gladbeck	—		
Kreis Gelsenkirchen	7		
Kreis Lüdinghausen	8		
Kreis Beckum	6		
Kreis Warendorf	4		

Regierungsbezirk Minden:

Kreis Lübbecke	4	}	39
Kreis Minden	3		
Kreis Herford	7		
Kreis Halle	8		
Kreis Bielefeld	5		
Kreis Wiedenbrück	6		
Kreis Paderborn	3		
Kreis Höxter	—		
Kreis Warburg	2		
Kreis Büren	1		

134

Regierungsbezirk Arnberg:

Kreis Lipstadt	5	}	80
Kreis Soest	3		
Kreis Hamm	9		
Kreis Unna	4		
Kreis Lünen	3		
Kreis Dortmund	11		
Kreis Meschede	—		
Kreis Altena	—		
Kreis Lüdenscheid	1		
Kreis Olpe	—		
Kreis Wittgenstein	—		
Kreis Siegen	—		
Kreis Siegen	—		
Kreis Castrop-Rauxel	1		
Kreis Herne	4		
Kreis Wanne-Eickel	4		
Kreis Wattenscheid	1		
Kreis Bochum	8		
Kreis Witten	1		
Kreis Ennepe-Ruhrkreis	3		
Kreis Hagen i. W.	5		
Kreis Iserlohn	10		
Kreis Arnberg	5		
Kreis Brilon	2		

80

Summe: 214

Mit der erbstatistischen Erhebung wurde bis jetzt innerhalb der Serie von 350 Kranken $6 \times (= 1,7\%)$ (Tab. VIII) familiäres Auftreten von Hirngeschwülsten festgestellt, von denen $4 \times (1, 2, 4, 5)$ der histologische Befund¹ ermittelt werden konnte (Abb. 5-12). Auch hier handelt es sich wieder in erster Linie um Gliomatosen und Glioblastomatosen. In einigen weiteren Fällen, in denen von den Angehörigen Angaben über weitere Hirngeschwülste in der Familie gemacht wurden, fanden diese keine Bestätigung oder waren infolge kriegsbedingter Zerstörungen von Unterlagen nicht mehr zu objektivieren. In Sippe 7, die 1936 von Oehler aus der hiesigen Klinik veröffentlicht wurde, war inzwischen die Tochter der Probandin an einer generalisierten Neurofibromatose verstorben. Mit den Sippen 4 und 5 (Tab. VIII) findet das 1943 erstmalig von mir in 2 Generationen

¹ Herrn Professor Dr. P. Sunder-Plassmann, Direktor der Chirurgischen Universitätsklinik Münster, bin ich für die liebenswürdige Ueberlassung zahlreicher Operationsbefunde zu besonderem Dank verpflichtet.

Tab. VIII - Erbliche Hirngeschwülste. Universitäts-Nervenlinik Münster/Westfalen.
(Ausgangsmaterial: 350 ♀ Fälle (1928-1950))

Sippe	Verwandtschaftsgrad	Geschwulstart, Lokalisation
1. Nies	Probandin (I) ♀ (47 J.) Bruder (II) ♂ (53 J.)	Ependymom (hinterer Teil des re Seitenventrikels (A). (I). Cystisches Gliom (re Fronto-Temporallappen) (A). (II).
2. Perd.	Probandin (I) ♀ (57 J.) Bruder (II) ♂ (45 J.)	Tumor li Frontallappen (A). (I). Gliom re Temporallappen (A). (II).
3. Hüpp.	Probandin (I) ♀ (18 J.) Onkel (II) ♂	Cystisches Gliom (li Parietal-Occipitallappen) (A). (I). Hirntumor (?). (II). (K).
4. Beb.	Probandin (I) ♀ (28 J.) Onkel (II) ♂ (50 J.)	Cystischer Tumor (linke Praecentralregion). (Spongioblasten mit neurinomartigen Neubildungen). (A). (I). Cystisches Glioblastom (li Temporallappen). (A). (II).
5. Ma.	Probandin (I) ♀ (44 J.) Bruder (II) ♂ (47 J.)	Parasagittales Meningeom des hinteren Sinusdrittels re. (A). (I). Tumor re Temporallappen. Hemiparkinsonismus. (A). (II).
6. Ov.	Probandin (I) ♀ (55 J.) Nichte (II) ♀ (20 J.) (?)	Acusticusneurinom re. (A). (I). Acusticustumor li. (K). (II).
7. Tie.	Probandin (I) ♀ (24 J.) Schwester (II) ♀ (21 J.) Tochter (III) ♀ (18 J.)	Doppelseitiger Acusticustumor. (K). (I). Hirntumor. (K). (II). Neurofibromatose (multiple intracerebrale und -spinale Neurinome, Acusticustumor re (?), Neurofibrome der Haut). (A). (III).

I und II 1936 von Oehler veröffentlicht.

histologisch nachgewiesene Vorkommen (Abb. 12) von Hirngeschwülsten eine erneute Bestätigung. Sichere Angaben über Blutsverwandtschaft der Eltern waren lediglich in einem Falle vorhanden (Abb. 13).

Die eigenen Untersuchungsergebnisse zeigen erneut, dass es sich bei den familiären

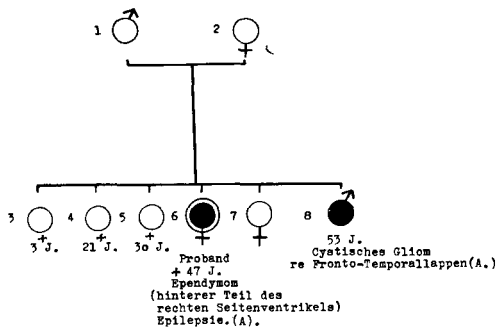


Abb. 5 (Sippe Nies)

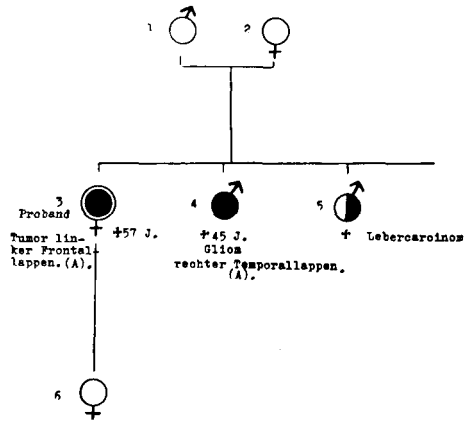


Abb. 6 (Sippe Perd.)

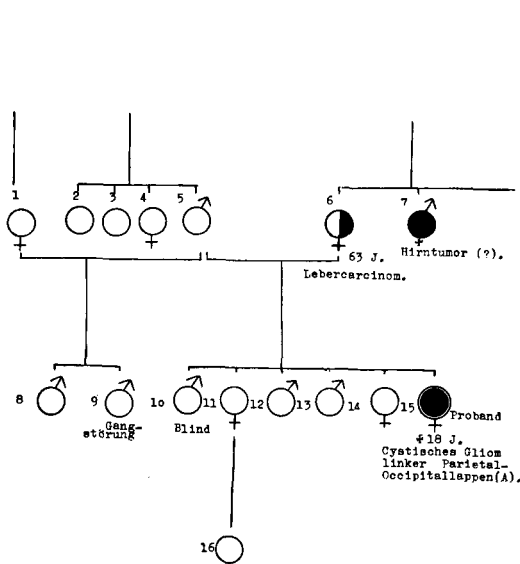


Abb. 7 (Sippe Hüpp.)

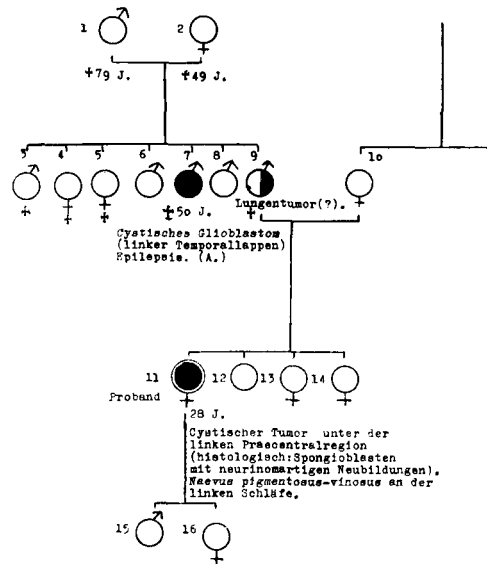


Abb. 8 (Sippe Beb.)

Fällen hauptsächlich um Gliomatosen- Glioblastomatosen handelt.¹ Innerhalb der grösseren Gruppe der Gliomatosen-Glioblastomatosen gibt es also eine (bis jetzt noch) klei-

¹ Angaben über eine Häufung von Spaltmissbildungen oder Dysplasien in den Sippen dieser familiären Fälle waren in den Krankenblättern nicht enthalten. Doch bedarf dies-vor allem auf Grund der letzten Untersuchungsergebnisse der Holländer MACKAY und van der WIEL (pers. Mitt.) – noch einer eingehenden Nachprüfung. Auch die in den Sippentafeln mit angeführten Carcinomfälle bedürfen noch der Bestätigung durch Krankengeschichten.

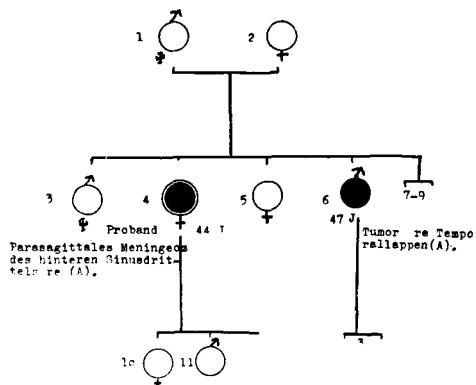


Abb. 9 (Sippe Ma.)

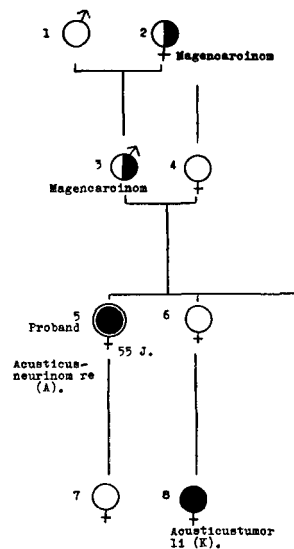


Abb. 10 (Sippe Ov.)

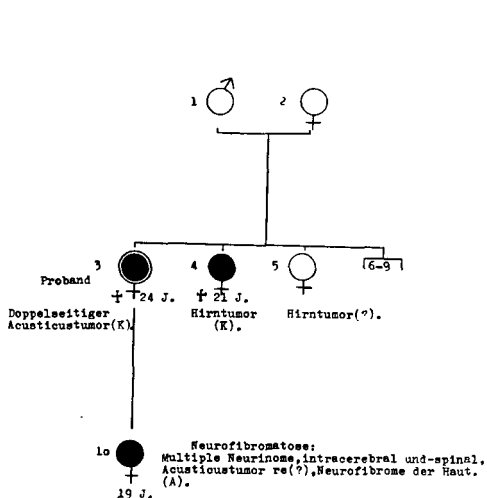


Abb. 11 (Sippe Tie.)

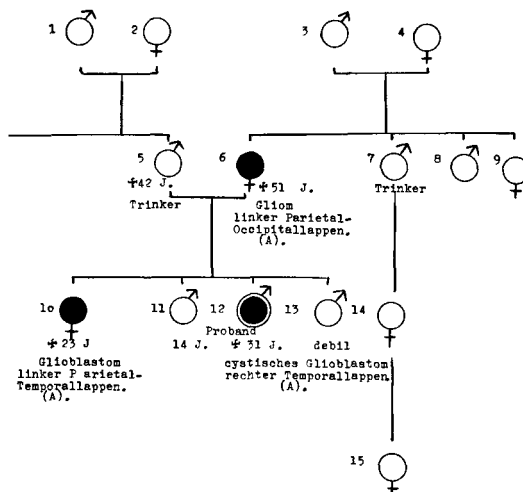


Abb. 12 (Sippe Ess.)

nerer Gruppe, die familiär gehäuft auftreten kann. Diese Tumoren zeigen nun sowohl klinisch wie histologisch einige Besonderheiten. Topographisch gesehen sind es Geschwülste, die durch ihre Lage in der Tiefe des Gehirns gekennzeichnet sind und die trotz beträchtlicher Grösse nicht die Gehirnoberfläche erreichen. Sie sind in der Gegend der

ventrikulären Keimzentren lokalisiert und beruhen auf einer Störung und Hemmung der Ausdifferenzierung und Abwanderung der Matrixzellen von der Ventrikelwand zur Hirnrinde. Histologisch handelt es sich um Geschwülste mit unreifen, wenig differenzierten Zellen mit Riesenzellbildung, Kernballen und zahlreichen normalen und atypischen Mitosen. Oft sieht man in den Geschwülsten eine vermehrte Vascularisation und Häufung der Zellen um die Gefäße. Blieb die histologische Untersuchung nicht nur auf die Hirngeschwulst allein beschränkt, so konnten unabhängig oder in Verbindung mit den Tumoren blastomatös entartete Gliazellen an den verschiedensten Stellen des Hemisphärenmarks gefunden werden. Histologisch gesehen rechnet Hallervorden die Glioblastomosen zu den «Dysplasien mit blastomatösem Einschlag» (Bielschowsky). Es handelt sich um auf erbgenetischer Grundlage beruhende Geschwulstbildungen, die ihre Ursache in dysontogenetischen und damit angeborenen Gewebstörungen haben. Sie stellen aber nach Hallervorden innerhalb

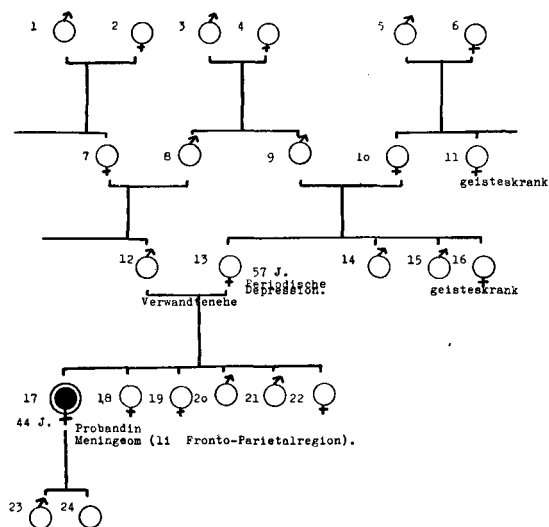


Abb. 13

der Dysplasien mit blastomatösem Einschlag einen «eigenen Krankheitskreis» dar, sind aber auch gemeinsam mit den anderen Dysplasien mit blastomatösem Einschlag (u. a. mit der Neurofibromatose, der tuberösen Sklerose) und mit den gleichen bei diesen Krankheiten vorkommenden Organmissbildungen (Besold: unreife Gliome und Nierenmissbildungen) zu finden. Die jetzt von mir beobachtete Sippe Beb. stellt zweifellos einen dieser Grenz- oder Uebergangsfälle dar. Während der Onkel der Probandin an einem cystischen Glioblastom im linken Temporallappen starb, zeigte der unter der linken Praecentralregion liegende cystische Tumor der Probandin im histologischen Aufbau Spongioblasten mit neurinomartigen Neubildungen. Daneben bestand an der linken Schläfe ein Naevus pigmentosus vinosus.

Gehen wir nun davon aus, dass für die Entstehung einer Geschwulst mindestens zwei Faktoren, nämlich ein lokaler und ein allgemeiner entscheidend sein können, so ergibt sich für die familiären Gliomatosen als *lokaler*: die Dysplasie der Glia in der Gegend der ventrikulären Keimzentren mit Tendenz zu geschwulstmässiger Entartung. Dass hormonale Einflüsse im Rahmen des *Allgemeinfaktors*, der durch eine Störung der Gesamtkonstitution die Geschwulst aus der Geschwulstkeimanlage hervortreten lässt, eine entscheidende Rolle spielen, beweist das vorwiegend in der Pubertät, in der Praeklimax und zu Beginn der Involution gelegene Auftreten der Geschwülste. Nehmen wir nun an, dass die Gliadysplasie als lokaler Faktor ererbt ist und der Allgemeinfaktor von endo-

genen und exogenen Einflüssen abhängig sein kann, anders ausgedrückt, dass die Geschwulstbildung (Gewebsproliferation) von der Ganzheit reguliert wird, so kann man verstehen, dass es auch selbst bei einer diffusen Glioblastomatose des Hemisphärenmarks nicht zu einer umschriebenen Geschwulstbildung kommen muss oder kann. Ob die kausale Genese dieser Gliadysplasie und der mit ihr gemeinsam auftretenden übrigen Organmissbildungen nun in der Mutation eines Genes liegt, wissen wir heute noch nicht, da wir bisher weder das Gen (Genkomplex ?) noch den vollen Effekt der pleiotropen (?) Genauwirkung kennen.

Die Tatsache, dass es innerhalb der grossen und zweifellos nicht erblichen Gruppe der Gliomatosen und Glioblastomatosen eine *kleine erbliche Gruppe* gibt, darf vom Standpunkt der allgemeinen Geschwulstforschung als ein neuer Hinweis dafür angesehen werden, dass das Wesen einer erblichen Geschwulstdisposition in einem spezifischen Lokalfaktor zu sehen ist. Für die kausale Genese der Geschwülste im allgemeinen wird das familiäre erbliche Vorkommen einer kleineren Gruppe von Gliomatosen jedoch keine weitere Erklärung geben können. Die Lage des Gehirns in der schützenden Schädelkapsel bildet im allgemeinen einen weitgehenden Schutz gegen alle chronischen, chemischen, physikalischen und mechanischen Irritationen, «die sich in der allgemeinen Geschwulstpathologie als cancerogen erwiesen haben. Selbst gegen eventuell im Blut kreisende schädigende Stoffe ist das Gehirn mehr als andere Organe durch die Blut-Gehirn- und Blut-Liquor-Schranke geschützt» (Peters).

Zusammenfassung

1. Zwillings- und Familienuntersuchungen zeigen, dass es innerhalb der grösseren Gruppe der Gliomatosen- Glioblastomatosen eine (bis jetzt noch) kleinere Gruppe gibt, die familiär gehäuft auftreten kann.

Topographisch gesehen sind es Geschwülste, die in der Gegend der ventrikulären Keimzentren lokalisiert sind, d. h. in der Tiefe des Gehirns gelegen sind (keine Rindengliome!). Sie beruhen auf einer Störung und Hemmung der Ausdifferenzierung und Abwanderung der Matrixzellen von der Ventrikelwand zur Hirnrinde. Histologisch gesehen handelt es sich um Dysplasien mit blastomatösem Einschlag, d. h. um auf erbgenetischer Grundlage beruhende Geschwulstbildungen, die ihre Ursache in dysontogenetischen und damit angeborenen Gewebstörungen haben.

2. Es wird die Arbeitshypothese aufgestellt und begründet, dass zur Turmorbildung mindestens zwei Faktoren notwendig sein müssen: *ein lokaler (erblicher)*: die Gliadysplasie in der Gegend der ventrikulären Keimzentren mit Tendenz zu geschwulstmässiger Entartung und ein oder mehrere (?) *von endogenen und exogenen Einflüssen abhängige Allgemeinfaktoren*, die durch eine Störung der Gesamtkonstitution (z. B. hormonale Vorgänge in der Pubertät, in der Praeklimax und zu Beginn der Involution) die Geschwulst aus der Geschwulstkeimanlage hervortreten lassen.

3. Ob die kausale Genese dieser Gliadysplasie und der mit ihr gemeinsam auftretenden übrigen Organmissbildungen in der Mutation eines Genes zu suchen ist, wissen

wir heute noch nicht, da wir bisher weder das Gen noch den Effekt der pleiotropen (?) Genauwirkung kennen.

4. Die Tatsache, dass es innerhalb der grossen und in der Mehrzahl der Fälle wohl nicht erblichen Gruppe der Gliomatosen und Glioblastomatosen eine kleine erbliche Gruppe gibt, darf vom Standpunkt der allgemeinen Geschwulstforschung als ein neuer Hinweis dafür angesehen werden, dass das Wesen einer erblichen Geschwulstdisposition in einem spezifischen Lokalfaktor zu sehen ist.

5. Es wird darauf hingewiesen, dass es innerhalb der Astrocytome möglicherweise ebenfalls eine kleinere erbliche Gruppe mit familiärem Auftreten gibt.

6. Die bisher vorliegende Kasuistik wird durch 20 (diskordante) Zwillingspaare und 6 familiäre Beobachtungen aus dem Krankengut der Universitäts-Nervenlinik Münster/Westfalen erweitert.

Schrifttum

1. ALCADE, S. O.: Consideraciones sobre el Tratamiento Quirurgico de los Gliomas de los Hemisferios cerebrales. *Cirurgia, Ginecologia y Urologia* 1, 417-422 (1950).
2. ALMEIDA LIMA, P.: *Persönliche Mitteilung*.
3. BAILEY, P.: Die Hirngeschwülste. 2. Aufl. Ferd. Enke, Stuttgart. 1951.
4. BAUER, K. H.: *Das Krebsproblem*. J. Springer, Berlin-Göttingen-Heidelberg 1949.
5. BAUER, K. H.: Ueber den heutigen Stand des Krebsproblems. *Wien. Klin. Wschr.* 63, 451-457 (1951).
6. BAUER, K. H.: Ueber Probleme der Krebsverhütung. *Der Krebsarzt* 6, 1-10 (1951).
7. BAUER, K. H.: Prostatahypertrophie und Prostatakrebs. *Langenbecks Arch. u. Dtsch. Z. Chir.* 267, 548-555 (1951).
8. BENEDICT, W. L.: Retinablastoma in homologous eyes of identical twins. *Arch. of Ophth.* 1929, S. 545 (zit. n. Kranz).
9. BENDER, W. und Fr. PANSE: Familiäres Gliom. (Zur Genetik der Gliome). *M Schr. Psychiatr.* 83, 253-285 (1932).
10. BERTRAND, I. et CARVALHO, O.: Gliomatose cérébro-méningée complexe avec large extension basilaire. *Boletim Clinico dos Hospitais Civis de Lisboa* 13, Nu. 2-4 (1949).
11. BESOLD, G.: Ueber zwei Fälle von Gehirntumor (Hämangiosarkom oder sogenanntes Periepithe-liom in der Gegend des dritten Ventrikels) bei zwei Geschwistern. *Dtsch. Z. Nervenhk.* 8, 49-74 (1896).
12. BICKENBACH, W.: Hirntumor und Schwangerschaft. *Zbl. Gyn. (D)*, 422 (1929).
13. BIELSCHOWSKY, M.: Entwurf eines Systems der Heredodegenerationen des Zentralnervensystems einschliesslich der zugehörigen Striatumerkrankungen. *Journal f. Psychol. u. Neur.* 24, 48-50 (1918).
14. BIELSCHOWSKY, M. u. R. HENNEBERG: Ueber Bau und Histogenese der zentralen Ganglioglioneu-rome. *M Schr. Psych. u. Neur.* 68, 21-51 (1928).
15. BODECHTEL, G.: Zur Klinik der zentralen Formen der Neurofibromatose (Recklinghausen). *Arch. f. Psychiatr. u. Z. Neur.* 185, 326 bis 344 (1950).
16. BÖHMIG, K. H.: Gehirntumoren bei zwei Geschwistern. *Arch. Psychiatr. (D)*. 59, 527-533 (1918).
17. BORBERG, A.: *Clinical and genetic investigations into tuberous sclerosis and Recklinghausen's neuro-fibromatosis. Contribution to elucidation of interrelationship and eugenics of the syndromes*. Ejnar Munksgaard, Copenhagen 1951.
18. BORCK, W. F. u. K. J. ZÜLCH: Ueber die Erkrankungshäufigkeit der Geschlechter an Hirnge-schwülsten. *Zbl. Neurochir.* 11, 333-350 (1951).
19. BREIDER, H.: Krebs und Vererbung in kritischer Betrachtung. *Strahlentherapie* 84, 398-414 (1951).

20. BUTENANDT, A.: Biochemische Untersuchungen zum Problem der Krebsentstehung. *Kongress f. inn. Med.* LV, 342-364 (1949).
 21. BUTENANDT, A.: Zur physiologischen Bedeutung des Follikelhormons und der östrogenen Wirkstoffe für die Genese des Brustdrüsenkrebses und die Therapie des Prostata-Karzinoms. *Dtsch. med. Wschr.* 75, 5-7 (1950).
 22. CALVO, W.: La malignidad y frecuencia de los tumores del sistema nervioso en relacion con el sexo y la edad de pacientes. *Medicina Española* XV, 280 (1952).
 23. COCCHI, U.: Sippentafel eines Kindes mit Retinagliom. *Arch. d. J. Kl. Stiftg.* 22, 123-127 (1947).
 24. CUSHING, H.: Experiences with the cerebellar medulloblastomas. *Acta path. scand.* (Kopenhagen) 7, 1 (1930).
 25. DIAS AMADO, L.: Cancro e Hereditariedade. *Boletim Clinico dos Hospitais Civis de Lisboa* XVI, 93-111 (1952).
 26. DOLLFUSS, M. A. e B. AUVERT: *Le gliome de la rétine et les pseudogliomes. Etude clinique, génétique et thérapeutique.* Masson et Cie. Edit. Paris 1953.
 27. ENGEL, G.: Kasuistischer Beitrag zur Frage des dreifachen primären Karzinoms mit gleichzeitiger doppelter gutartiger Tumorbildung. *Arch. f. Geschwulstforsch.* V, 138-144 (1953).
 28. ERNST, F. und E. WIESNER: Maligne Sympathikusgeschwülste im Kindesalter. *Wien. Klin. Wschr.* 65, 336-340 (1953).
 29. FARDON, J. C.: A Reconsideration of the Somatic Mutation Theory of Cancer in the Light of Some Recent Developments. *Science* 117, 441-448 (1953).
 30. FISCHER-WASELS, B.: Die Erbllichkeit in der Geschwulstentwicklung. *Fschr. Erbpath.* 2, 221-261 (1938).
 31. FISCHER, W.: Thüringer Krebsstatistik. *Arch. f. Geschwulstforsch.* IV, 215-250 (1952).
 32. FREY, E. K.: Der Lungenkrebs. *Dtsch. med. Wschr.* 75, 29-32 (1950).
 33. GEDDA, L.: *Studio dei Gemelli.* Edizioni Orizzonte Medico. Roma (1951).
 34. GEYER, H. und PEDERSEN, O.: Diskordantes Auftreten von Hirntumoren bei erbgleichen Zwillingen. *Zbl. Neurochir.* 3, 53-62 (1938).
 35. GEYER, H. und PEDERSEN, O.: Zur Erbllichkeit der Neubildungen des Zentralnervensystems und seiner Hüllen. *Z. Neur.* 165, 284-294 (1939).
 36. GLAUGERMANN, L. M.: *Neur. i. Gen. Moskau*, 361 (1936) (zit. n. Waardenburg).
 37. GRAF, K.: *Geschwülste des Ohres und des Kleinhirnbrückenwinkels.* Georg Thieme, Stuttgart 1952.
 38. HABS, H.: Krebs und Vererbung. *Z. klin. Med.* 135, 676-691 (1939).
 39. HALLERVORDEN, J.: Neue Krankheitsformen und andere Beiträge aus dem Gebiete der Entwicklungsstörungen mit blastomatösem Einschlag. *Zbl. Neur.* 53, 559-560 (1929).
 40. HALLERVORDEN, J.: Erbliche Hirntumoren. *Nervenarzt* 9, 1-8 (1936).
 41. HALLERVORDEN, J.: Oligodendrogliom nach Hirntrauma. *Nervenarzt* 19, 163-167 (1948).
 42. HALLERVORDEN, J.: Die Tumoren des Nervensystems. *Strahlentherapie* 84, 66-71 (1951).
 43. HALLERVORDEN, J.: Entwicklungsstörungen und frühkindliche Erkrankungen des Zentralnervensystems. *Hdb. der Inn. Med.* V, III, 905 bis 1002. J. Springer. Berlin-Göttingen-Heidelberg 1953.
 44. HALPERN, L.: *Harefuah* 25, No. 3 (1943) (zit. n. Peyser-Beller).
 45. HANHART, E.: Auffallend geringe Bedeutung der "Belastung mit Krebs". *Schweiz. Med. Wschr.* 73, 446 (1943).
 46. HELMANOVIC, A.: Zum Kapitel über polymorphe Gliome (von dem Dynamismus der Neuroglia). *Voprossy onkologii* Bd. 1, 24-34 u. dtsch. Zusammenfassung S. 34-35, 1928 (*Ref. Zbl. Neur.* 51, 70 (1929)).
 47. HERMANEK, P.: Die Mutationstheorie maligner Geschwülste und die Lehre von G. Ricker und A. D. Speransky. *Acta Neuroveg.* V, 341 bis 351 (1953).
 48. HOCH, A.: Geschwülste des Kindesalter (Züricher Beobachtungen an Hand von 223 kindlichen und jugendlichen Tumorfällen. *Oncologia* IV, 94-108 (1951).
 49. HOEVE, van der, J.: Les phakomatoses de Bourneville, de Recklinghausen et de von Hippel-Lindau. *J. belge Neur.* 33, 752-762 (1933).
 50. HOFFMANN, H.: Gehirntumoren bei zwei Geschwistern. Ein Beitrag zur Vererbung der Geschwülste. *Z. Neur.* 51, 113-123 (1919).
-

51. HOPPE, H. J.: Diskordantes Auftreten von Hirntumoren bei erbgleichen Zwillingen. *Zbl. Neurochir.* 12, 34-36 (1952).
52. JOUGHIN, I. L.: Coincident Tumor of the Brain in Twins. *Arch. of Neur. (A)*. 1928, 948 (zit. n. Kranz).
53. KALLMANN, F. J.: *Heredity in Health and Mental Disorder*. W. W. Norton and Company. I. N. C. New York. 1953.
54. KEHRER, F. A.: *Die Allgemeinerscheinungen der Hirngeschwülste*. Georg Thieme Leipzig (1931).
55. KLOSS, K.: Hirntumor und Schwangerschaft. *Wien. Zschr. f. Nervenheilk.* V, 175-187 (1952).
56. KOCH, G.: Beitrag zur Erblichkeit der Sturge-Weberschen Krankheit. *Z. Neur.* 168, 614-623 (1940).
57. KOCH, G.: Zur Erbpathologie der Sturge-Weberschen Krankheit. *Z. f. menschl. Vererb.- und Konstitut.-lehre* 25, 695-718 (1942).
58. KOCH, G.: Erbliche Hirntumoren. *Z. f. menschl. Vererb.- und Konstitut.-lehre* 29, 400-423 (1949).
59. KOCH, G.: Sturge-Webersche Krankheit. *Arztl. Forsch.* 3, 551-557 (1949).
60. KOCH, G.: Contribuição para o Estudo da Hereditariedade dos Tumores Cerebrais. *Anais Portugueses de Psiquiatria* II, 376-390 (1950).
61. KOCH, G.: Sturge-Webersche Krankheit (Zusammenfassender Bericht über die wichtigsten Forschungsergebnisse des Auslandes). *Aerztl. Forsch.* IV, 652-660 (1950).
62. KOCH, G.: Sobre la herencia de la enfermedad de Sturge-Weber. *Folia Clinica Internacional* II, 357-390 (1952).
63. KOCH, G.: Tuberoöse Sklerose (Zusammenfassender Bericht über die wichtigsten Forschungsergebnisse des Auslandes). *Aerztl. Forsch.* 6, I/471-480 (1952).
64. KOCH, G.: A hereditariedade dos tumores e malformações vasculares do encéfalo. *Journal do Médico* XXI, 657-670 (1953).
65. KRANZ, H.: Tumoren bei Zwillingen. *Kongressber. d. Dtsch. Ges. f. Vererbungswissensch.* 9, 353-361 (1931).
66. KRAUSE, H. und ZÜLCH, K. J.: Häufigkeit der Hirntumorarten in den verschiedenen Regionen. *Zbl. Neurochir.* 11, 222-230 (1951).
67. KRAYENBÜHL, H. und WEBER, G.: Diagnostik und Grundzüge der Therapie der Hirntumoren im Kindesalter. *Acta Helv. Paediatrica* 2, 115-153 (1947).
68. KUFS, H.: Ueber 2 Fälle von Kombination eines Glioblastoma multiforme mit einem primären angioblastischen Sarkom des Gehirns als Beitrag zum Geschwulstproblem. *Arch. Neur. (D)* 186, 123-133 (1951).
69. KUFS, H.: Ein zweiter Fall von Spätform der tuberösen Hirnsklerose mit multiplen Spongioblastomen im Gehirn, Fehlen der Naevi und Nierenmischtumoren und klinischem Verlauf als rasch wachsender Hirntumor. *Psychiatr. Neur. u. med. Psychol.* 8, 299-303 (1953).
70. KUHNEN, B.: Beobachtungen an sieben Zwillingspaaren mit Hirntumoren. *Acta Geneticae Medicae et Gemellologiae* II, 407-430 (1953).
71. LAMY, M.: *Précis de Génétique médicale*. G. Doin et Cie. Paris 1952.
72. LAMY, M.: *Les jumeaux*. Editions Corrèa. Paris 1949.
73. LEAVITT, F. H.: Cerebellar Tumors occurring in identical Twins. *Arch. Neur. (A)* 1928, 617 (zit. n. Kranz).
74. LETTRÉ, H.: Der Stand der Krebsforschung. *Die Medizinische* 1, 897-907 (1953).
75. LEWIS, A.: *An. Eugen. (Brit.)* VII, Part. I (1936) (zit. n. Störing-Lemser).
76. LÖFFLER, W. und HANHART, E.: Ueber die verschiedenartige Bedeutung der Familiarität bei inneren Krankheiten (Allergose, Diabetes, Hypertonie, Krebs, Tuberkulose). *Arch. f. d. J.-Kl.-Stiftg.* XXIV, 399-416 (1949).
77. LOPES D'ANDRADE e SANT'ANA LEITE: Gliomas da retina com características hereditárias. *Arquivos Portugueses de Oftalmologia* II, 19-26 (1950).
78. LUERS, TH.: Ueber diffuse Gliome des Gehirns unter besonderer Berücksichtigung allgemeiner Geschwulstfragen. *Arch. f. Geschw.-Forsch.* 5, 220-244 (1953).
79. MC. FARLAND-MEADE: *Amer J. med. sci.* 184, 66 (1932) (zit. n. Geyer).
80. MILETTI, M.: *Differentialdiagnose der Hirngeschwülste durch die Arteriographie*. Springer-Verlag, Wien 1950.

81. MOSSÉ, S.: *Nouvelle Iconographie de la Salpêtrière*, 24, 313 (1911) (zit. n. J. Bauer).
 82. MURPHY, D. P.: *Heredity in uterine cancer*. Harvard University Press. Cambridge, Mass. 1952.
 83. NIDA, VON, S.: Nehmen die jugendlichen Carcinome zu? - Langenbeck. *Arch. u. Dtsch. Z. Chir.* 275, 371-376 (1953).
 84. OEHLER, F.: Ueber die Erblichkeit der ekto-mesodermalen Blastomatosen (Unter besonderer Berücksichtigung der familiären Hirntumoren). *Arch. f. Psychiatr.* 105, 324-357 (1936).
 85. OLIVER, C. P. and D. Sr. JACKSON: *Cancer in twins*. (Ref. IX International Congress of Genetics, Bellagio, 1953).
 86. OSTERTAG, B.: Die raumbeschränkenden Prozesse des Schädellinnern. In *Neue Deutsche Chirurgie*, 50 Bd.: Die spezielle Chirurgie der Gehirnkrankheiten. 3. Bd. Ferd. Enke, Stuttgart 1941.
 87. OSTERTAG, B.: Die Spongioblastome und spongioblastischen Glioblastome des Hirnstammes und des Allocortex. *Verhandlungen der Deutsch. Ges. f. Pathologie*, 1949. 238-247.
 88. OSTERTAG, B., STOCHDORPH, O. und SCHMIDT, G.: Zur Spongioblastose und Spongioblastomatose des Gehirns, ihrer Charakteristik und pathogenetischen Bedeutung. *Arch. Bryshiater.* (D) 182, 249-274 (1949).
 89. OSTERTAG, B., STOCHDORPH, O. und SCHMIDT, G.: Die Gliomtypen des Hirnstammes und des Allocortex: Spongioblastosen, blastomatosen und spongioblastische Glioblastome. *Arch. Bryshiater.* (D) 185, 314 bis 325 (1950).
 90. OSTERTAG, B.: Die Onkotopik der Hirngewächse. *The Journ. of Nerv. and Ment. Dis.* 116, 726-738 (1952).
 91. OSTERTAG, CH. und HIRSCHMANN, J.: Klinische Bedeutung der Wachstumsphasen bestimmter basaler Gewächse. *Arch. f. Psychiatr.* (D) 187, 404-423 (1952).
 92. PASS, K. E.: Erbpathologische Untersuchungen in Familien von Hirntumorkranken. *Z. Neur.* 161, 204-211 (1938).
 93. PETERS, G.: *Spezielle Pathologie der Krankheiten des zentralen und peripheren Nervensystems*. Georg Thieme Verlag, Stuttgart, 1951.
 94. PETERS, G.: Hirntrauma und Gliom. *Fschr. Neur.* 20, 403-422 (1952).
 95. PEYSER, E. and BELLER, A. J.: Brain Tumors in two Brothers. *Acta med. orient.* (Tel-Aviv) 10, 229-232 (1951).
 96. PITTRICH, H.: Stirnhirngeschwülste (Fall Nr. 10). *Arch. Psych.* (D) 113, 1-60 (1941).
 97. PÜSCHEL, E.: Die Symptomatologie der Hirntumoren im Kindesalter. *Kinderärztl. Prax.* 16, 346-362 (1948).
 98. SCHMIDT, G.: Zur pathogenetischen Stellung der Hirnstamm-Spongioblastome. *Frankf. Zschr. f. Path.* 63, 40-51 (1952).
 99. SCHÖNBAUER, L.: Untersuchungen über Vererbung beim Karzinom. *Wien. Med. Wschr.* 101, 627-631 (1951).
 100. SCHULZ, B.: Allgemeine Erbpathologie der Nervenkrankheiten. *Hdb. d. Inn. Med.* V, I, 904-954. J. Springer. Berlin-Göttingen-Heidelberg. 1953.
 101. SIEGMUND, H.: Wesen und Ursache der bösartigen Gewächsbildung. *Wien. med. Wschr.* 91 (1941) 52, 1029.
 102. STAPP, C.: Der bakterielle Pflanzenkrebs und seine Bedeutung im Lichte allgemeiner Krebsforschung. *Die Naturwissenschaften* 34, 81 (1947).
 103. STEIN, E.: Ueber Fragen des Zellkernwachstums und der Chromosomenvermehrung. *Klin. Wschr.* 26, 673-677 (1948).
 104. STOCHDORPH, O.: Die basalen Spongioblastome als Beispiel für dysontogenetische Zusammenhänge bei der Gliomentstehung. *Frankf. Zeitschr. f. Pathologie*, 61, 149-158 (1949).
 105. STÖRRING, F. K. und H. LEMSER: Ueber die Beziehungen von Akromegalie und Diabetes, zugleich ein Beitrag zur Frage der Erblichkeit der Akromegalie. *M. m. Wschr.* 87, 338-343 (1946).
 106. SUNDER-PLASSMANN, P.: *Sympathikuschirurgie*. Georg Thieme, Stuttgart. 1953.
 107. THUMS, K.: Zwillingsforschung in der Neurologie. *Zbl. f. inn. Med.* 59, 2-41 (1938).
 108. THUMS, K.: Die Brauchbarkeit der Zwillingsmethode für die Erblichkeitsforschung bei Gehirntumoren III. *Congres Neurol. Internat. Copenhagen* 1939).
 109. v. VERSCHUER, O. Frhr.: Erbpathologie. 3. Aufl. 1945, Dresden u. Leipzig.
-

110. v. VERSCHUER, O. Frhr.: Erbforschung am Menschen - neuere Ergebnisse und Erkenntnisse. *Dtsch. med. Wschr.* 77, 1245-1248 (1952).
111. v. VERSCHUER, O. Frhr.: Ein altes und ein neues Problem der Zwillingsforschung. *Acta Geneticae Medicae et Gemellologiae* 1, 180 bis 191 (1952).
112. v. VERSCHUER, O. Frhr. und KOBER E.: Die Frage der erblichen Disposition zum Krebs (Vorläufige Mittelung über eine auslesefreie Zwillingsserie). *Zschr. f. Krebsforsch.* 50, 1-5 (1940).
113. WAARDENBURG, P. J.: *Das menschliche Auge und seine Erbanlagen.* Haag 1932.
114. WIEL, VAN DER, H.: *Persönliche Mitteilung.*
115. WOLF, N.: Kriegsverletzung des Gehirns und Hirntumorenentwicklung. *Zschr. f. Unfallmedizin und Berufskrankheiten* IV, 279-284 (1951).
116. ZIMMERMANN, J.: Ganglioneuroblastome als erbliche Systemerkrankung des Sympathicus. *Beitr. pathol. Anat.* 111, 355-372 (1951).
117. ZÜLCH, K. J.: Hirngeschwülste, Häufigkeit, Vorzugssitz und Erkrankungsalter. *Zbl. Neurochir.* 9, 109-128 (1949).
118. ZÜLCH, K. J.: Vorzugssitz, Erkrankungsalter und Geschlechtsbevorzugung bei Hirngeschwülsten als bisher ungeklärte Formen der Pathoklise. *Dtsch. Zschr. f. Nervenheilk.* 166, 91-102 (1951).
119. ZÜLCH, K. J.: *Die Hirngeschwulste.* Johann Ambrosius Barth, Leipzig 1951.
120. BROAGER, B.: Spinal Neurinoma. Eynar Munksgaard. Copenhagen 1953.
121. SCHOENBAUER, L.: Das Karzinom in der Nachkommenschaft von Karzinomträgern. *Wien. med. Wschr.* 102, 19-22 (1952).
122. SCHOENBAUER, L.: Ueber das gehäufte Vorkommen von Karzinomen bei Geschwistern, die Beziehungen der Kranken zu den gesunden Geschwistern, gegebenenfalls zur Ascendens. *Wien. klin. Wschr.* 65, 386-389 (1953).
123. SCHOENBAUER, L.: Karzinom bei Zwillingen. *Bruns' Beitr. klin. Chir.* 186, 291-296 (1953).
124. SCHOENBAUER, L.: Blutkrankheiten und Carcinom. *Langenbecks Arch. u. Dtsch. Zschr. Chir.* 276, 450-454 (1953).

RIASSUNTO

1. Ricerche gemellari e familiari dimostrano che in seno al più grande gruppo delle Gliomatosi e delle Glioblastomatosi vi è ancora un piccolo gruppo che può rientrare nella casistica familiare. Si tratta di tumori topograficamente localizzati nella regione dei centri ventricolari embrionali, cioè nella parte più interna dell'encefalo (non si tratta quindi di gliomi della corteccia!). Essi dipendono da un'alterazione e da un ritardo nella differenziazione e nella metamorfosi delle cellule madri della parete ventricolare verso la corteccia. Istologicamente, si tratta di Displasie a carattere blastomatoso, cioè di produzioni neoplastiche su base ereditaria, la cui causa trae origine da alterazioni disontogenetiche e quindi

congenite dei tessuti.

2. Viene posta l'ipotesi di lavoro che alla formazione tumorale contribuiscano necessariamente almeno due fattori: uno locale (ereditario), la displasia gliale nella regione dei centri ventricolari embrionali, con tendenza alla degenerazione tumorale, ed uno (o più?) fattori dipendenti da influssi endogeni ed esogeni, i quali attraverso un'alterazione della costituzione nel suo complesso (p. es. i processi ormonali nella pubertà, nel climaterio e all'inizio dei processi involutivi) promuovono l'insorgenza tumorale dagli abbozzi embrionali.

3. Oggi noi non sappiamo ancora se la genesi causale di questa displasia gliale e delle malformazioni organiche ad essa connesse sia da ricercare nella mutazione di un gene, poichè

non possiamo dire di conoscere bene, nè il gene, nè l'effetto dell'azione pleiotropa del gene.

4. La constatazione che, nel gran numero dei casi di gliomatosi e glioblastomatosi sicuramente non ereditarie, ve ne sia un piccolo gruppo ereditario, permette d'intravedere, sulla base della ricerca tumorale, che l'essenza d'una disposizione ereditaria ai tumori va ricercata in uno specifico fattore localizzato.

5. Viene da ciò dedotto che anche fra gli Astrocitomi sia possibile annoverarne anche un assai piccolo gruppo con incidenza eredito-familiare.

6. La casistica precedente, basantesi su 20 coppie discordanti di gemelli e su 6 osservazioni familiari, è tratta dal materiale della Clinica delle Malattie Nervose dell'Università di Münster in Vestfalia.

RÉSUMÉ

1. Les recherches chez les jumeaux et chez les familles nous ont fait voir que dans le grand groupe des gliomatoses et glioblastomatoses de l'encéphale figure un groupe moindre - maintenant - de cas cliniques familiaires accumulés.

Topographiquement il s'agit de tumeurs localisées dans la région des centres germinaux ventriculaires, c'est-à-dire, dans la profondeur du cerveau (il ne s'agit pas des gliomes corticaux!). Ils dépendent d'un trouble et d'une inhibition de la différenciation et de la métamorphose des cellules matriciales de la paroi ventriculaire, dans le sens du cortex cérébral. Histologiquement les gliomatoses-glioblastomatoses sont considérés comme des dysplasies à caractère blastomateux, c'est-à-dire des productions néoplastiques sur une base hérédogénétique dont la cause a l'origi-

ne dans les troubles histologiques disontogénétiques et, par conséquent, congénitales.

2. On établit l'hypothèse de travail que pour la pathologie de la tumeur il faut compter, au moins avec deux facteurs: l'un local, héréditaire: la dysplasie gliale dans la région des centres germinaux ventriculaires, ayant une tendance pour la dégénérescence tumorale et l'autre ou les autres des facteurs généraux, dépendants des influences du milieu intérieur ou extérieur (par exemple, processus hormonaux de la puberté et du commencement de l'involution) qui permettraient le développement de la tumeur à partir de la disposition génétique tumorale.

3. Actuellement on ne connaît pas si la gènes qui produit cette dysplasie gliale et les malformations concomitantes des autres organes s'agit de la mutation d'un gen car jusqu'au present nous ne

connaissons pas le gen ainsi qu'a l'effet pleiotrope de l'action développée par le même.

4. Le fait que dans le grand groupe, la majorité des cas évidemment non héréditaire de gliomatose et glioblastomatose, figure, un petit groupe héréditaire, doit être considéré, dans l'investigation générale des néoplasies, comme une preuve nouvelle que l'essentiel de la prédisposition héréditaire au développement des tumeurs, doit être envisagé comme un facteur local spécifique.

5. L'attention est attirée pour la possible existence, dans les astrocytomes, d'un petit groupe héréditaire, d'apparition familiale.

6. La casuistique jusqu'au présent connue s'est vue augmentée avec 20 cas (discordants) de jumeaux et 6 observations familiales de la Clinique Neurologique de l'Université de Münster Westfalen.

SUMMARY

1. Investigations carried out on twins and the families have revealed that within the major group of brain gliomatosis and glioblastomatosis there is a minor group (up to day) of accumulated familiar clinical cases.

Topographically, they are tumours localized in the region of the ventricular germinative centres, that is to say, in the background of the brain (they are not cortical gliomas!). They depend on the disturbances and inhibition of the matricial cells on the ventricular wall towards the cerebral cortex. Histologically they are considered as dysplasias with a blastomatosis character, that is to say, neoplastological productions on an heredogenetic basis the cause of which lies in histological disorders, disontogenetic, and therefore, congenital.

2. A work hypothesis is settled and established according to which 2 factors at least are necessary for the formation of a tumour: a local one, hereditary: the neuroglial dyplasia in the region of the ventricular germinal centres with a tendency to tumours degeneration; and another or several general factors dependent on endogenous and exogenous influences, which on account of a disturbance of the general constitution (for example, hormone mechanisms of puberty, of the premenopause and of the beginning of the involution) which would allow the tumour to develop starting with the tumours genetic disposition.

3. At the present time it is not known whether the genesis causing this neuroglial dyplasia and the concomitant malformations of other organs, consists in the mutation of a gen, since so

far the gen is ignored as well the pleiotropic effect of the action developed by the gen.

4. The fact, that within the major group, in the majority of cases evidently not hereditary of gliomatosis and glioblastomatosis, there should appear a minor group, hereditary, must be considered, within the general investigation of the neoplasias, as a further proof that the essential thing of the hereditary predisposition to the development of tumours, must be considered as a specific local factor.

5. The attention is called to the possible existence, within the astrocytomes of a small hereditary group of familial cases.

6. The casuistry so far known has been enlarged with 20 cases (discordant) of twins and 6 observations in families which were compiled at the Neurological Clinic of Münster Westfalen University.